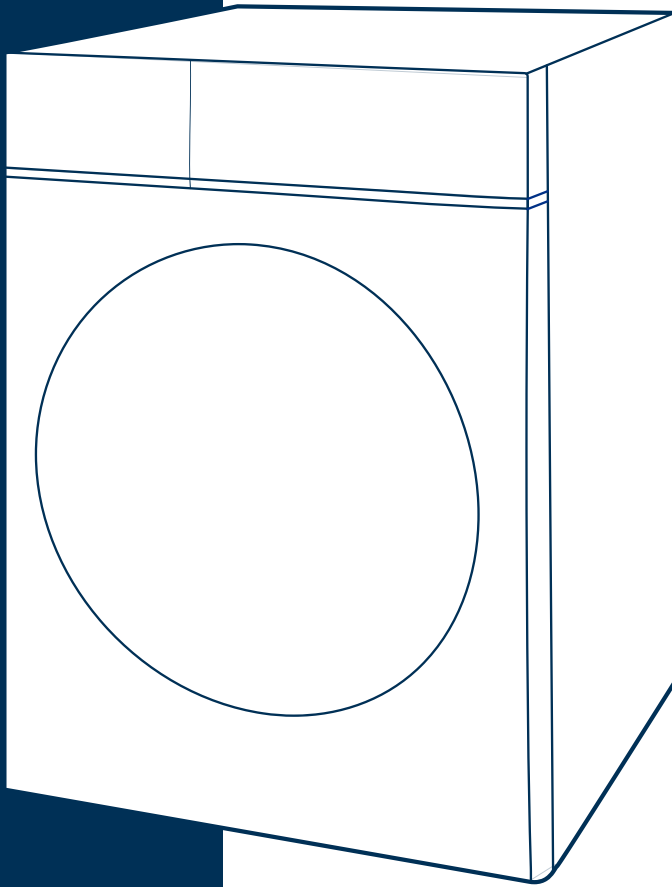


სარეცხი საშრობი

ფრონტალური ჩატვირთვა

ექსპლუატაციის
სახელმძღვანელო



წაკითხეთ ეს ინსტრუქცია 

ინსტრუქცია და განმარტება
გამოყენებამდე. გულმოდგინედ
შეასრულეთ
ინსტრუქციები. ახლოს გქონდეთ
ექსპლუატაციის ინსტრუქციები
შემდგომი გამოყენებისთვის.
თუკი მოწყობილობა გაიყიდება
ან სხვას გადაეცემა,
უზრუნველყავით, რომ ახალმა
მფლობელმა ყოველთვის
მიიღოს ექსპლუატაციის ეს
ინსტრუქციები

მოდელი:

MF110W100B/W-GEO
MF110W100B/T-GEO

მადლიერების წერილი

გმადლობთ Midea-ს არჩევისთვის! სანამ Midea-ს ახალ პროდუქტს გამოიყენებთ, გთხოვთ, ყურადღებით წაიკითხოთ ეს ინსტრუქცია, რათა დარწმუნდეთ, რომ იცით, როგორ მართოთ ის ფუნქციები და ფუნქციები, რომლებსაც თქვენი ახალი მოწყობილობა გთავაზობთ უსაფრთხოდ.

შინაარსი

მადლიერების წერილი-----	01
უსაფრთხოების ინსტრუქციები -----	02
სპეციფიკაციები -----	07
პროდუქტის მიმოხილვა -----	08
სახელმძღვანელო -----	09
პროდუქტის მონტაჟი-----	12
ოპერირების ინსტრუქციები-----	16
დასუფთავება და მიხედვა -----	29
პრობლემების გადაჭრა -----	33
სავაჭრო ნიშნები, საავტორო უფლებები და იურიდიული განცხადება -----	34
განკარგვა და გადამუშავება-----	35
მონაცემთა დაცვის შეტყობინება -----	36
სამარანტიო ბარათი -----	37



გამოყენებამდე წაიკითხეთ ყველა ინსტრუქცია და ახსნა. ყურადღებით მიჰყევით ინსტრუქციებს.

შეინახეთ საოპერაციო ინსტრუქციები, რათა მომავალში საჭიროების შემთხვევაში გამოიყენოთ. თუ მოწყობილობა გაიყიდა ან გადაეცა სხვას, დარწმუნდით, რომ ახალმა მფლობელმა ყოველთვის მიიღოს ეს საოპერაციო ინსტრუქციები.

უსაფრთხოების ინსტრუქციები

დანიშნულებისამებრ გამოყენების

პროდუქტი განკუთვნილია მხოლოდ საშინაო მოხმარებისთვის და სარეცხისთვის შესაფერისი საყოფაცხოვრებო მოცულობის ქსოვილებისთვის. ეს მოწყობილობა განკუთვნილია მხოლოდ შიდა გამოყენებისთვის და არ არის განკუთვნილი ჩაშენებული გამოყენებისთვის. გამოიყენეთ მხოლოდ ამ ინსტრუქციის მიხედვით. მოწყობილობა არ არის განკუთვნილი კომერციული გამოყენებისთვის. ნებისმიერი სხვა გამოყენება ითვლება არასათანადო გამოყენებად. მწარმოებელი არ არის პასუხისმგებელი რაიმე დაზიანებაზე ან დაზიანებაზე, რომელიც შეიძლება მოჰყვეს მას.

ეს მოწყობილობა განკუთვნილია საყოფაცხოვრებო და მსგავს პროგრამებში გამოსაყენებლად, როგორცაა:

- მაღაზიებში, ოფისებსა და სხვა სამუშაო გარემოში პერსონალის სამზარეულოს ზონები;
- ფერმის სახლები;
- კლიენტების მიერ სასტუმროებში, მოტელებში და სხვა საცხოვრებელი ტიპის გარემოში;
- საწოლისა და საუზმის ტიპის გარემო;
- კომუნალური გამოყენების ფართები კორპუსებში ან სამრეცხაოებში.

სიმბოლოების ახსნა

	საფრთხე ეს სიმბოლო მიუთითებს იმაზე, რომ საფრთხე ემუქრება ადამიანების სიცოცხლეს და ჯანმრთელობას უკიდურესად აალებადი გაზის გამო.
	გაფრთხილება ელექტრო ძაბვის შესახებ ეს სიმბოლო მიუთითებს იმაზე, რომ ძაბვის გამო საფრთხე ემუქრება ადამიანების სიცოცხლეს და ჯანმრთელობას.
	გაფრთხილება სასიგნალო სიტყვა მიუთითებს საშუალო დონის საშიშროებაზე, რომლის თავიდან აცილების შემთხვევაში შეიძლება გამოიწვიოს სიკვდილი ან სერიოზული დაზიანება.
	ფრთხილად სასიგნალო სიტყვა მიუთითებს რისკის დაბალი ხარისხის მქონე საშიშროებაზე, რომლის თავიდან აცილების შემთხვევაში შეიძლება გამოიწვიოს მცირე ან ზომიერი დაზიანება.
	შენიშვნა სასიგნალო სიტყვა აღნიშნავს მნიშვნელოვან ინფორმაციას (მაგ. ქონების დაზიანებას), მაგრამ არა საფრთხეს.
	დაიცავით ინსტრუქციები ეს სიმბოლო მიუთითებს, რომ სერვის ტექნიკოსმა უნდა მართოს და შეინახოს ეს მოწყობილობა მხოლოდ საოპერაციო ინსტრუქციის შესაბამისად.

გთხოვთ, ყურადღებით წაიკითხოთ უსაფრთხოების შემდეგი ინფორმაცია და მკაცრად მიჰყევით მას ხანძრის ან აფეთქების, ელექტროშოკის რისკის შესამცირებლად და ქონების დაზიანების, პირადი დაზიანების ან სიცოცხლის დაკარგვის თავიდან ასაცილებლად. ამ ინსტრუქციების შეუსრულებლობა აცილებს ნებისმიერ გარანტიას. ეს მოწყობილობა არ არის განკუთვნილი იმ პირთათვის (მათ შორის ბავშვებისთვის), რომელთაც აქვთ ფიზიკური, სენსორული ან გონებრივი შესაძლებლობების შეზღუდვა, ან არ აქვთ შესაბამისი გამოცდილება და ცოდნა, თუ ისინი არ იღებენ ზედამხედველობას ან ინსტრუქციას ამ მოწყობილობის გამოყენების შესახებ უსაფრთხოების მიზნით პასუხისმგებელი პირისგან.

⚠ გაფრთხილება: ელექტროშოკის საშიშროება

- თუ მიწოდების კაბელი დაზიანებულია, ის უნდა შეიცვალოს მწარმოებლის, მისი სერვისის აგენტის ან მსგავსი კვალიფიკაციის მქონე პირების მიერ, რათა თავიდან აიცილოთ საფრთხე.
- თუ მანქანა დაზიანებულია, ის არ უნდა მუშაობდეს, თუ არ შეკეთდება მწარმოებლის, მისი სერვისის აგენტის ან მსგავსი კვალიფიკაციის მქონე პირების მიერ.
- ელექტროშოკის საშიშროება!
- 8 წლის ასაკში ბავშვები და სხეული, სენსორული ან ინტელექტუალური უნარი, ან გამოუცდელი და მცოდნე ადამიანები შეიძლება გამოიყენონ მოწყობილობა, თუ ისინი მიიღებენ ზედამხედველობას ან ხელმძღვანელობას მოწყობილობის უსაფრთხო გამოყენების შესახებ და გაიგებენ იმ საფრთხეს, რომელიც მათ აქვთ. ბავშვებმა არ უნდა ითამაშონ მოწყობილობასთან. დასუფთავება და მომხმარებლის მოვლა არ უნდა განხორციელდეს ბავშვების მიერ მეთვალყურეობის გარეშე.
- ბავშვები უნდა იყვნენ მეთვალყურეობის ქვეშ, რათა არ ეთამაშონ მოწყობილობას.
- 3 წლამდე ასაკის ბავშვები უნდა იყვნენ მოშორებით, თუ მათ მუდმივი ზედამხედველობა არ აქვთ.
- ცხოველებს და ბავშვებს შეუძლიათ მანქანაში ასვლა. შეამოწმეთ მანქანა ყოველი ოპერაციის წინ.
- არ ახვიდეთ და არ დაჯდეთ მოწყობილობაზე.

ინსტალაციის ადგილმდებარეობა და მიმდებარე ტერიტორია

- ყველა სარეცხი და დამატებითი ნივთიერება ინახება ბავშვებისთვის მიუწვდომელ ადგილას.
- არ დააინსტალიროთ მანქანა ხალიჩის იატაკზე.
- ხალიჩით ღიობების დაბრკოლებამ შეიძლება დააზიანოს მანქანა.
- შეინახეთ მოწყობილობა გამათბობელი წყაროებიდან და მზის პირდაპირი სხივებისგან, რათა თავიდან აიცილოთ პლასტმასის და რეზინის ნაწილები კოროზიისგან.
- არ გამოიყენოთ მოწყობილობა ნოტიო გარემოში ან ფეთქებადი ან კაუსტიკური აირის შემცველ ოთახებში. წყლის გაჟონვის ან წყლის გაჟონვის შემთხვევაში, გაუშვით მოწყობილობა ღია ცის ქვეშ.
- მოწყობილობა არ უნდა დამონტაჟდეს ჩაკეტილი კარის, მოცურების კარის მიღმა ან მანქანის საპირისპირო მხარეს საკიდების მქონე კარის მიღმა.
- არ გამოიყენოთ მანქანა 5°C-ზე დაბალი ტემპერატურის მქონე ოთახებში. ამან შეიძლება ზიანი მიაყენოს მის ნაწილებს. თუ ეს გარდაუვალია, დააწყობეთ, რომ წყალი მთლიანად გამოწურეთ მოწყობილობიდან ყოველი გამოყენების შემდეგ (იხ. „მოვლა - სადრენაჟო ტუმბოს ფილტრის გაწმენდა“), რათა თავიდან აიცილოთ ყინვისგან გამოწვეული ზიანი.

- არასოდეს გამოიყენოთ აალებადი სპრეი ან ნივთიერებები მოწყობილობის უშუალო სიახლოვეს.

ინსტალაცია

- მოწყობილობის გამოყენებამდე ამოიღეთ ყველა შესაფუთი მასალა და ტრანსპორტირების ჭანჭიკები. წინააღმდეგ შემთხვევაში, შეიძლება სერიოზული ზიანი მოჰყვეს.
- ეს მოწყობილობა აღჭურვილია ერთი შემავალი სარქველით და შეიძლება დაერთოს მხოლოდ ცივი წყლის მიწოდებას.
- ინსტალაციის შემდეგ ხელმისაწვდომი უნდა იყოს ქსელის შესაერთებლად.
- ტანსაცმლის პირველად გარეცხვამდე, პროდუქტის გამოყენება უნდა მოხდეს ერთხელ ყველა პროცედურის განმავლობაში შიგნით ტანსაცმლის გარეშე.
- მანქანის გამოყენებამდე პროდუქტი უნდა დაკალიბრდეს.
- არ დადოთ ზედმეტად მძიმე საგნები მოწყობილობაზე, როგორცაა წყლის კონტეინერები ან გათბობის მოწყობილობები.
- მოწყობილობასთან ერთად მიწოდებული ახალი შლანგების ნაკრები უნდა იყოს გამოყენებული და ძველი შლანგები არ უნდა იქნას გამოყენებული ხელახლა.
- მაქს. შესასვლელი წყლის წნევა 1 MPa. მინ. შესასვლელი წყლის წნევა 0,05 MPa.

ელექტრო შეერთება

- დარწმუნდით, რომ მიწოდების კაბელი არ არის დაჭერილი მანქანაში, წინააღმდეგ შემთხვევაში ის შეიძლება დაზიანდეს.
- შეაერთეთ პროდუქტი დამიწებულ გასასვლელთან, რომელიც დაცულია დაუკრავენ, რომელიც შეესაბამება ცხრილის „ტექნიკური მახასიათებლები“ მნიშვნელობებს. დამიწების დამონტაჟება უნდა განხორციელდეს კვალიფიციური ელექტრიკოსის მიერ. დარწმუნდით, რომ მანქანა დაყენებულია ადგილობრივი წესების შესაბამისად.
- წყლისა და ელექტრული კავშირები უნდა განხორციელდეს კვალიფიციური ტექნიკოსის მიერ მწარმოებლის ინსტრუქციებისა და ადგილობრივი უსაფრთხოების წესების შესაბამისად.

გაფართოება:

- არ გამოიყენოთ მრავალი შტეფსელი ან გაფართოების კაბელი.
- მოწყობილობას არ უნდა ჰქონდეს გარე გადამრთველი მოწყობილობა, როგორცაა ტაიმერი ან დაკავშირებული წრედთან, რომელიც რეგულარულად ჩართულია და გამორთულია.
- არ გამოაძროთ შტეფსელი მაგისტრალიდან, თუ ირგვლივ არის აალებადი გაზი.
- არასოდეს გამორთოთ დენის შტეფსელი სველი ხელებით.
- ყოველთვის ამოიღეთ შტეფსელი და არა კაბელი.
- ყოველთვის გამორთეთ მოწყობილობა, თუ ის არ გამოიყენება.

წყლის შეერთება

- შეამოწმეთ წყლის შესასვლელი მილები, წყლის ონკანის და გამოსასვლელი შლანგის შეერთებები წყლის წნევის ცვლილების გამო შესაძლო პრობლემებისთვის. თუ კავშირები იშლება ან გაჟონა, დახურეთ წყლის ონკანი და შეაკეთეთ იგი.
- არ გამოიყენოთ მოწყობილობა, სანამ მილები და შლანგები სათანადოდ დამონტაჟდება კვალიფიციური პირების მიერ.
- მინის კარი მუშაობის დროს შეიძლება ძალიან გაცხელდეს. შეინახეთ ბავშვები და შინაური ცხოველები აპარატისგან შორს, სანამ ის მუშაობს.
- წყლის შესასვლელი და გამომავალი შლანგები უსაფრთხოდ უნდა იყოს დამონტაჟებული და დაუზიანებელი.
- წინააღმდეგ შემთხვევაში, შეიძლება მოხდეს წყლის გაჟონვა.
- არ ამოიღოთ სანიაღვრე ტუმბოს ფილტრი, სანამ მოწყობილობაში ჯერ კიდევ წყალია. დიდი რაოდენობით წყალი შეიძლება გაჟონოს და არსებობს ცხელი წყლის გამო დამწვრობის რისკი.

ოპერაცია და მოვლა

- არასოდეს გამოიყენოთ აალებადი, ფეთქებადი ან ტოქსიკური გამხსნელები. არ გამოიყენოთ ბენზინი და ალკოჰოლი და ა.შ. როგორც სარეცხი საშუალება. აირჩიეთ მხოლოდ სარეცხი საშუალებები, რომლებიც შესაფერისია მანქანით რეცხვისთვის.
- დარწმუნდით, რომ ყველა ჯიბე დაცარიელებულია. მკვეთრმა და ხისტმა ნივთებმა, როგორცაა მონეტები, გულსაბნევები, ლურსმნები, ხრახნები, ქვები და ა.შ., შეიძლება სერიოზული ზიანი მიაყენოს ამ მანქანას.
- მოწყობილობის გამოყენებამდე ამოიღეთ ყველა ნივთი ჯიბებიდან, როგორცაა სანთებელა და ასანთი. კარგად ჩამოიბანეთ ხელით გარეცხილი ნივთები.
- ნივთები, რომლებიც დაბინძურებულია ისეთი ნივთიერებებით, როგორცაა საჭმლის ხეთი, აცეტონი, ალკოჰოლი, ბენზინი, ნავთი, ლაქების მოსაშორებელი, ტარპენტინი, ცვილი და ცვილის მოსაშორებელი საშუალებები, მოწყობილობაში გაშრობამდე უნდა გაირეცხოს ცხელ ადგილას დამატებითი სარეცხი საშუალებით.
- ქაფიანი რეზინის შემცველი ნივთები (ლატექსის ქაფი), შხაპის ქუდები, წყალგაუმტარი ქსოვილები, რეზინის საყრდენი ნაწარმი და ტანსაცმელი ან ბალიშები, რომლებიც აღჭურვილია ქაფიანი რეზინის ბალიშებით, არ უნდა გაირეცხოს მანქანაში.
- ქსოვილის დარბილების ან მსგავსი პროდუქტების გამოყენება რეკომენდებულია მათ ინსტრუქციებში.
- არასოდეს ეცადოთ კარის ძალით გაღებას.
- კარი გაიხსნება ციკლის დასრულებიდან მალევე.
- გთხოვთ, არ დახუროთ კარი ზედმეტი ძალით. თუ ძნელია კარის დახურვა, გთხოვთ შეამოწმოთ, არის თუ არა ტანსაცმელი სწორად ჩასმული და განაწილებული.
- ყოველთვის გამორთეთ მოწყობილობა და დახურეთ წყლის ონკანი დასუფთავებამდე და მოვლა-პატრონობამდე და ყოველი გამოყენების შემდეგ.
- არასოდეს დაასხით წყალი მოწყობილობას დასუფთავების მიზნით. ელექტროშოკის საშიშროება!
- შეკეთება უნდა განხორციელდეს მხოლოდ მწარმოებლის, მისი სერვისის აგენტის ან ანალოგიურად კვალიფიციური პირების მიერ საფრთხის თავიდან აცილების მიზნით.
- მწარმოებელი არ იქნება პასუხისმგებელი არაუფლებამოსილი პირების ჩარევით მიყენებულ ზარალზე.

ტრანსპორტი

- ტრანსპორტირებამდე:
 - ჭანჭიკები ხელახლა დააინსტალიროს მანქანაზე სპეციალიზებული პირის მიერ;
 - დაგროვილი წყალი უნდა დაიწიოს მანქანიდან.
- ეს მოწყობილობა მძიმეა. ტრანსპორტირება სიფრთხილით. აწვევისას არასოდეს დაიჭიროთ დანადგარის რომელიმე ამოზურცული ნაწილი. მანქანის კარის სახელურად გამოყენება შეუძლებელია.

მოდელი

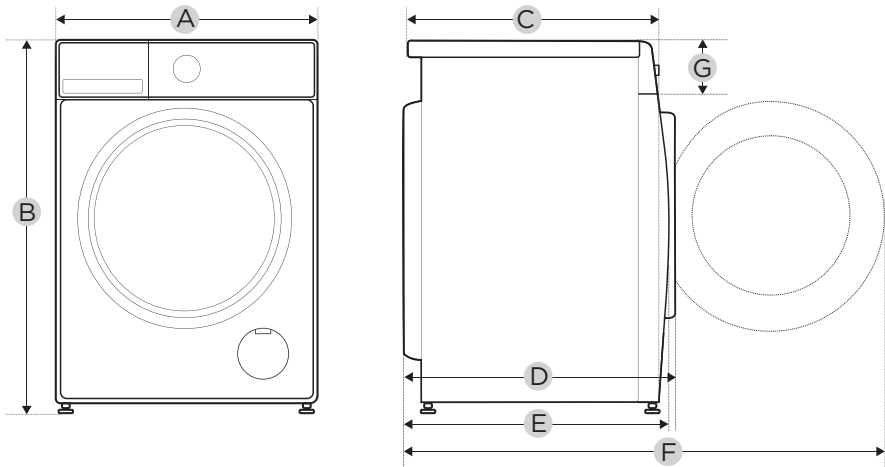
MF110W100B/W-GEO

MF110W100B/T-GEO

რეცხვის ტევადობა

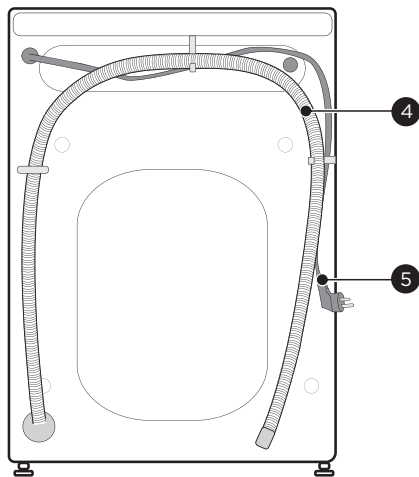
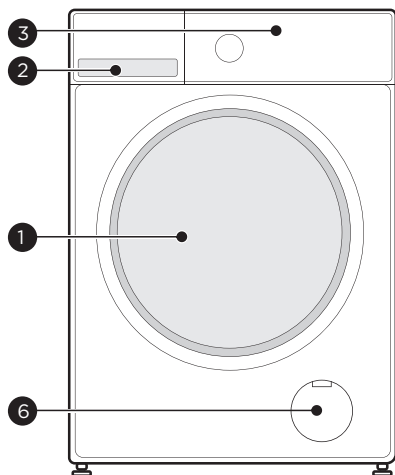
10,0 კგ

სპეციფიკაციები



მოდელი	MF110W100B/W-GEO MF110W100B/T-GEO
ენერგიის მიწოდება	220-240V~,50Hz
მაქსიმალური მიმდინარე	10A
წყლის წნევა	0,05MPa~1MPa
რეცხვის ტევადობა	10,0 კგ
ზომები	
A	595 მმ
B	850 მმ
C	535 მმ
წონა	61 კგ
შეფასებული სიმძლავრე	1950W
საცნობარო ზომები	
D	595 მმ
E	565 მმ
F	1030 მმ
G	152 მმ

პროდუქტის მიმოხილვა



1	კარი
2	სარეცხი საშუალებების დისპენსერი
3	მართვის პანელი

4	სანიაღვრე შლანგი
5	ენერჯის მიწოდების სადენი
6	სერვისის ფლაკონი

● შენიშვნა

პროდუქტის სურათი არის მხოლოდ საილუსტრაციოდ, გთხოვთ, მიმართოთ რეალურ პროდუქტს, როგორც მითითებას.

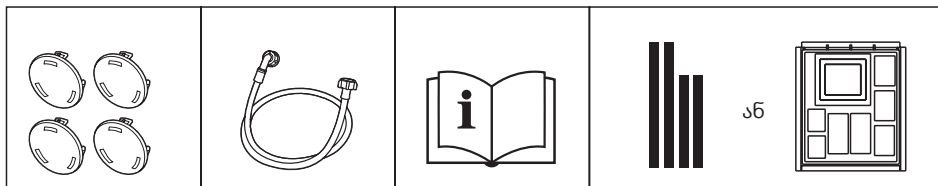
აქსესუარები

4 x საფარის ქუდები

1 x მიწოდების შლანგი ცივი წყალი

1 x მფლობელის სახელმძღვანელო

აკუსტიკური ღრუბელი ან აკუსტიკური პანელი (არჩევითი)



სახელმძღვანელო



ფრთხილად

- გარეცხვის წინ დარწმუნდით, რომ მანქანა სწორად არის დამონტაჟებული.
- თქვენი მოწყობილობა საფუძვლიანად შემოწმდა ქარხნიდან გასვლამდე. ნარჩენი წყლის მოსაშორებლად და პოტენციური სუნის გასანეიტრალებლად, რეკომენდებულია მოწყობილობის გაწმენდა პირველ გამოყენებამდე. ამ მიზეზით, რეკომენდირებულია შიდა ბარაბნის გაწმენდა „DRUM CLEAN“; ან სხვა პროგრამის არჩევით 90°C ტემპერატურით. ფრთხილად იყავით, რომ მანქანაში სარეხი და სარეცხი საშუალება არ ჩადოთ.



კალიბრაცია

რეკომენდებულია აპარატის დაკალიბრება, რათა უზრუნველყოს საუკეთესო შესრულება. მოწყობილობას შეუძლია ამოიციოს ჩატვირთული სარეცხის რაოდენობა. ეს ფუნქცია ახდენს პროდუქტის მუშაობის ოპტიმიზაციას ენერჯისა და წყლის მოხმარების მინიმიზაციის გზით, თქვენი ფულის და დროის დაზოგვით. ამ მიზეზით, რეკომენდებულია მოწყობილობის დაკალიბრება საუკეთესო გამოყენებისთვის.

- 1- ამოიღეთ ყველა აქსესუარი ბარაბნიდან და დახურეთ კარი;
- 2- ჩართეთ ქსელის შტეფსელი ბუდეში;
- 3- ჩართეთ სარეცხი მანქანით და 10 წამის განმავლობაში დააწეეთ „TEMP“ და „DELAY END“ ერთად (ისე, როგორც ჩვეულებრივ 3 წამი) სანამ „t19“ არ გამოჩნდება.
- 4- დააჭირეთ >||, რომ ჩართოთ მოწყობილობა, თავდაპირველად „0“ გამოჩნდება, შემდეგ კი „***“ (მაგალითად „126“) გამოჩნდება, რათა გამოჩნდეს დრამის რეალური სიჩქარე.

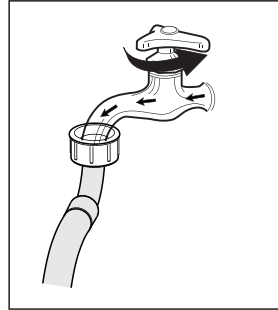
თუ კალიბრაცია წარმატებით ჩატარდა, ეკრანზე გამოჩნდება „PAS“, წინააღმდეგ შემთხვევაში „FAL“.

1. რეცხვის დაწყებამდე

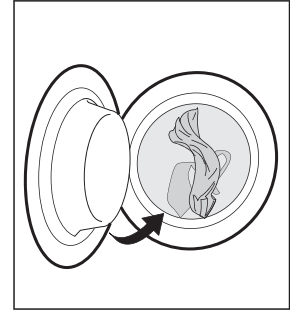
1. ჩართვა შეერთება



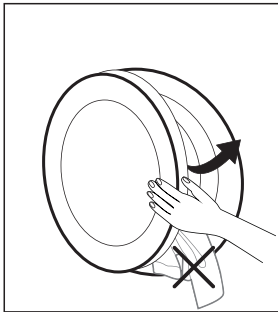
2. გახსენით ონკანი



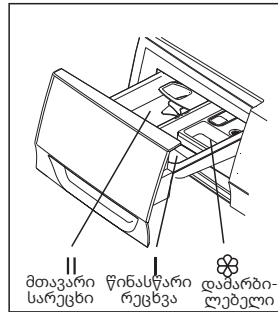
3. ჩატვირთვა



4. დახურე კარი



5. დაამატეთ სარეცხი საშუალება

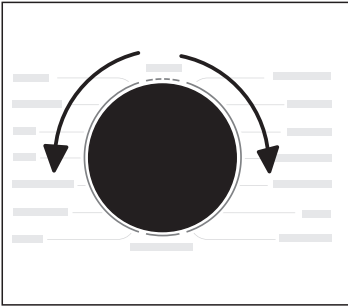


შენიშვნა

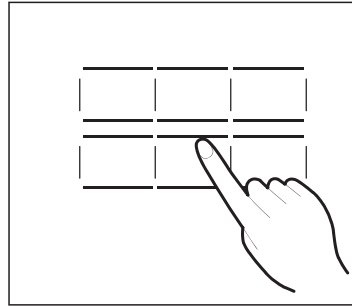
- სარეცხი საშუალება უნდა დაემატოს | კომპარტიმენტში, თუ არჩეულია წინასწარ რეცხვის ფუნქცია.
- კარის დახურვისას, გთხოვთ დარწმუნდეთ, რომ თქვენი ტანსაცმელი არ არის მოხვედრილი დალუქვის რგოლსა და მანქანის კარს შორის, რათა თავიდან აიცილოთ წყლის გაჟონვა, რომელიც შეიძლება გამოწვეული იყოს დალუქვის რგოლის გაწევიტ და დაზიანებით ოპერაციის დროს.

2. სარეცხი

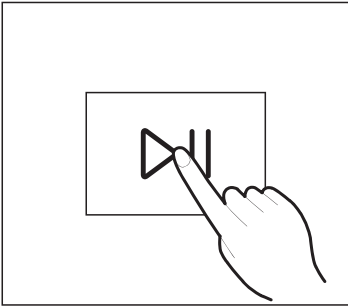
1. აირჩიეთ პროგრამა



2. აირჩიეთ ფუნქცია ან დარჩით ნაგულისხმევი პარამეტრები



3. დააჭირეთ Start/Pause პროგრამის დასაწყებად



● **შენიშვნა**

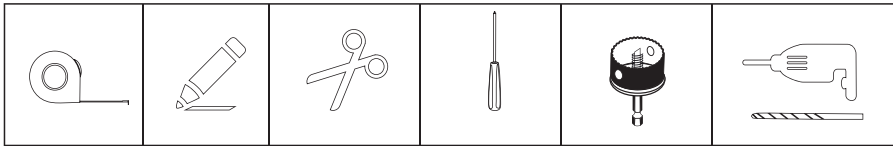
- 1: თუ ნაგულისხმევი არჩეულია, ნაბიჯი 2 შეიძლება გამოტოვოთ.
- 2: ფუნქციის ღილაკის საზოგადოებრივი დიაგრამა მხოლოდ მითითებისთვისაა, გთხოვთ, მიმართოთ რეალურ პროდუქტს სტანდარტულად.

3. დაბანის შემდეგ

ზუმერის სიგნალი და „End“ ნაჩვენებია.

პროდუქტის მონტაჟი

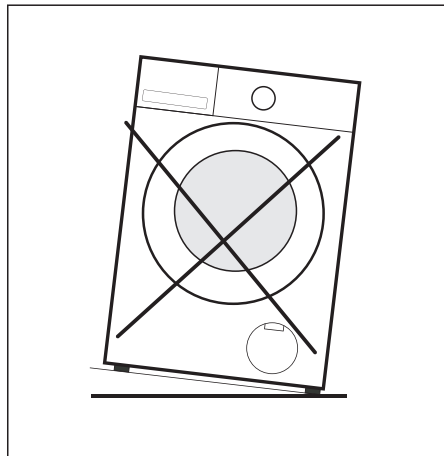
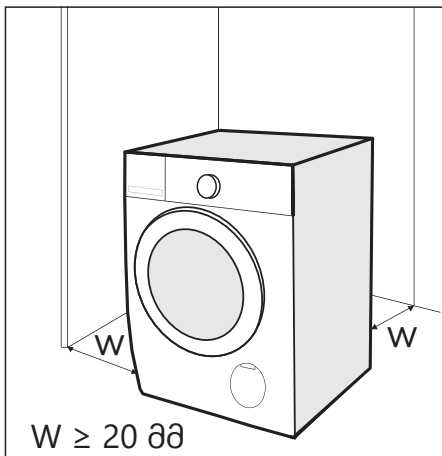
✂ ინსტრუმენტები, რომლებიც საჭიროა საკუთარი ინსტალაციის შემთხვევაში (არ შედის)



ინსტალაციის ადგილი

⚠ გაფრთხილება

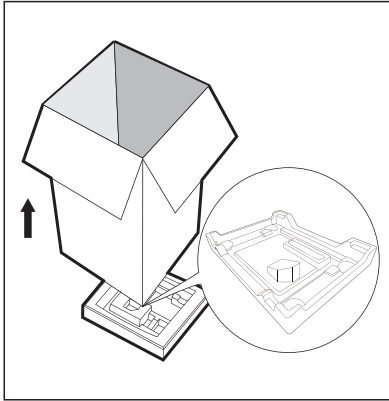
- სტაბილურობა მნიშვნელოვანია პროდუქტის გაფუჭების თავიდან ასაცილებლად!
- დარწმუნდით, რომ მანქანა დგას თანაბრად და სტაბილურად.
- დარწმუნდით, რომ პროდუქტი არ დგას დენის კაბელზე.
- დარწმუნდით, რომ შეინარჩუნეთ მინიმალური მანძილი კედლებიდან, როგორც ეს ნაჩვენებია სურათზე.



აპარატის დამონტაჟებამდე უნდა შეირჩეს შემდეგი დახასიათებული მდებარეობა:

1. ხისტი, მშრალი და თანაბარი ზედაპირი.
2. მოერიდეთ მზის პირდაპირ სხივებს.
3. საკმარისი ვენტილაცია.
4. ოთახის ტემპერატურა 5 °C-ზე მეტია.
5. შეინახეთ შორს სითბოს წყაროებისგან, როგორცაა ქვანახშირი ან გაზის დამწვარი მოწყობილობები.

აპარატის გახსნა



⚠ გაფრთხილება

- შესაფუთი მასალები (მაგ. ფირი, ქაფი) შეიძლება საშიში იყოს ბავშვებისთვის.
- არსებობს დახრჩობის რისკი! შეინახეთ ყველა შეფუთვა ბავშვებისგან შორს.

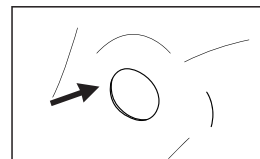
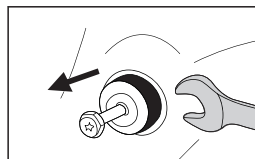
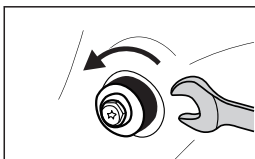
1. ამოიღეთ მუყაოს ყუთი და სტიროქაფის შეფუთვა.
2. აწიეთ მანქანა და ამოიღეთ საბაზისო შეფუთვა.
3. ამოიღეთ ლენტი, რომელიც ამაგრებს ელექტრომომარაგების კაბელს და სანიაღვრე შლანგი.
4. ამოიღეთ შესასვლელი შლანგი ბარაბნიდან.

ამოიღეთ გადაზიდვის ჭანჭიკები

⚠ გაფრთხილება

პროდუქტის გამოყენებამდე ტრანსპორტირების ჭანჭიკები უნდა მოიხსნას უკანა მხრიდან.

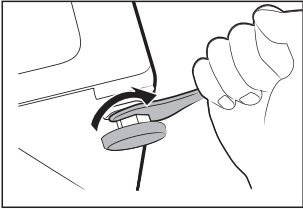
1. გახსენით 4 სატრანსპორტო ჭანჭიკი ქანჩით.
2. ამოიღეთ ჭანჭიკები რეზინის ნაწილების ჩათვლით და შეინახეთ მომავალი გამოყენებისთვის.
3. დახურეთ ხვრელები საზურავის საცობებით.



ნიველირება მანქანა

⚠ გაფრთხილება

საკეტი ოთხივე ფეხზე უნდა იყოს მჭიდროდ ხრახნიანი კორპუსთან.



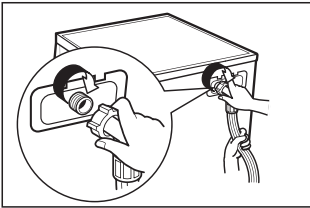
1. გახსენით საკეტი.
2. მოაბრუნეთ ფენი, სანამ იატაკს არ მიაღწევს.
3. შეასწორეთ ფეხები და ჩაკეტეთ ქანჩით. დარწმუნდით, რომ მანქანა არის ნორმაში სპირტის გამოყენებით.

წყლის მიწოდების შლანგის შეერთება

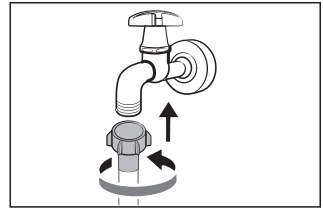
⚠ გაფრთხილება

გაუონვის ან წყლის დაზიანების თავიდან ასაცილებლად, მიჰყევით ამ თავში მოცემულ ინსტრუქციას.

- არ შეახვიოთ, არ დაამტვრიოთ ან შეცვალოთ წყლის შემშვები შლანგი.



შეერთეთ წყლის მიწოდების შლანგი წყლის შესასვლელ სარქველს და წყლის ონკანს ცივი წყლით, როგორც მითითებულია.



● შენიშვნა

- შეერთეთ ხელით, არ გამოიყენოთ ხელსაწყოები. შეამოწმეთ თუ კავშირები მჭიდროა.

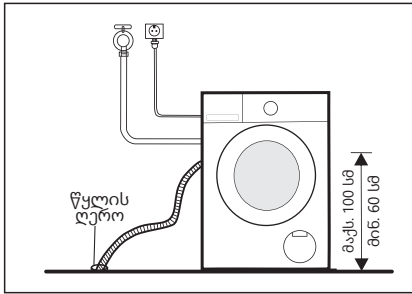
სანიაღვრე შლანგი

⚠ გაფრთხილება

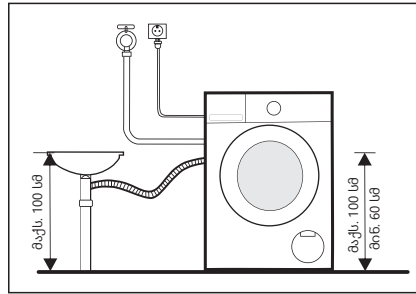
- არ დააბრუნოთ ან დატვირთოთ სანიაღვრე შლანგი.
- მოათავსეთ სადრენაჟე შლანგი სწორად, წინააღმდეგ შემთხვევაში დაზიანება შეიძლება გამოიწვიოს წყლის გაუონვა.
- დაუშვებელია სანიაღვრე მილის ბალთა ამოღება.

სადრენაჟე შლანგის ბოლოს დასაყენებლად ორი გზა არსებობს:

1. ჩაასხით წყლის ჭურჭელში.



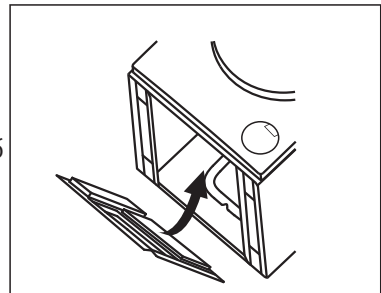
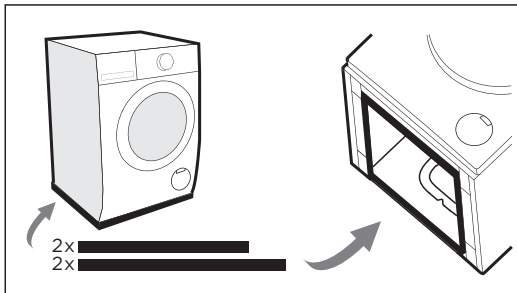
2. შეაერთეთ იგი ღარის განშტოების სანიალვრე მილთან.



აკუსტიკური სპონჯი / პანელი

● მანიშნა

- დარწმუნდით, რომ დააინსტალირეთ ხმაგაუმტარი ქაფი, რომელსაც შეუძლია ეფექტურად შეამციროს აპარატის მუშაობისას წარმოქმნილი ხმაური, რაც მოგცემთ უფრო მშვიდ და მშვიდ საცხოვრებელ გარემოს.



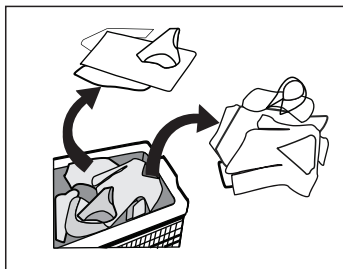
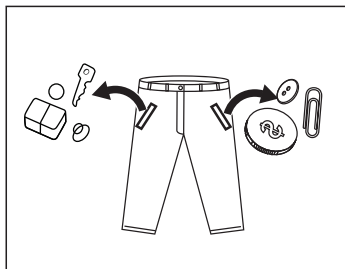
1. დადეთ მანქანა იატაკზე, გამოიყენეთ რბილი მასალა, როგორცაა ქაფი ან ტანსაცმელი მანქანასა და იატაკს შორის დაცვის მიზნით;
2. მიაწებეთ 2x გრძელი ღრუბლები მანქანის გრძელ ქვედა კიდეებზე და 2x მოკლე ღრუბლები მოკლე ქვედა კიდეებზე. პანელის ინსტალაცია იგივეა, როგორც ღრუბლების.

ოპერირების ინსტრუქციები

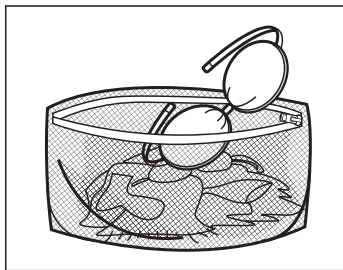
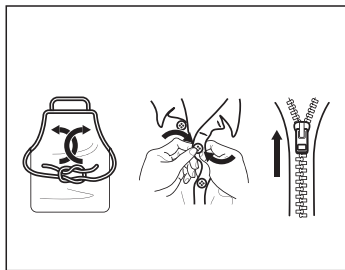
ყველი გარეცხვის წინ

- მოწყობილობის გარემოს ტემპერატურა უნდა იყოს 5°C-დან 40°C-მდე. 0°C-ზე დაბალი ტემპერატურის გამოყენებისას, შემშვები სარქველი და სადრენაჟე სისტემა შეიძლება დაზიანდეს. თუ მანქანა დაყენებულია გაყინვის პირობებში, ის უნდა გადავიდეს ნორმალურ გარემო ტემპერატურაზე, რათა უზრუნველყოფს წყალმომარაგების შლანგი და სანიაღვრე შლანგი გამოყენებამდე.
- გთხოვთ, გარეცხვის წინ შეამოწმოთ თქვენი სარეცხის მოვლის ეტიკეტები და სარეცხი საშუალებების გამოყენების ინსტრუქცია. გამოიყენეთ არაქაფი ან ნაკლებად ქაფიანი სარეცხი საშუალება, რომელიც შესაფერისია მანქანისთვის.

1. ამოიღეთ ყველა ნივთი ჯიბებიდან
2. დაალაგეთ სამრეცხაო ფერის და ტექსტილის ტიპის მიხედვით



3. შეაერთეთ გრძელი ტექსტილის ზოლები და ქამრები, დახურეთ ელვები და ღილაკები
4. ჩადეთ პატარა ნივთები სამრეცხაო ჩანთაში

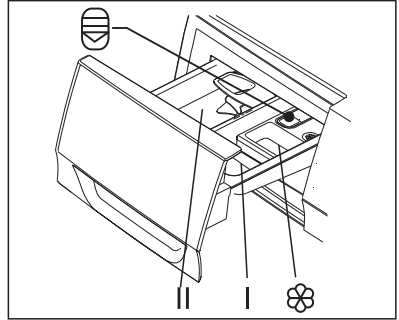


⚠ გაფრთხილება

- აკრძალულია იმ ტანსაცმლის გარეცხვა, რომლებშიც არის ისეთი აალებადი ან არამყარი ნივთიერებები, როგორიცაა საწმენდი საშუალებები, მშრალი წმენდის საშუალებები, ლაქის მოსაშორებლები, აცეტონი, ბენზინი, ნავთი, კოსმეტიკური ზეთი, მასაჟის ზეთი, ცხოველური ზეთი, მანქანის ზეთი, მშრალი წმენდის ზეთი, არამყარი საშუალებები, ალკოჰოლი, ტურპენტინი, ცვილი, ცვილის მოსაშორებლები, ბანანის წყალი, სადუხინფექციო ტაბლეტები, ფისი და სხვა.
- ცალკეული ტანსაცმლის რეცხვამ შეიძლება ადვილად შექმნას დიდი ექსცენტრიულობა. ამიტომ რეკომენდირებულია კიდევ ერთი ან ორი სამრეცხაოს დამატება სარეცხში, რათა დატრიალება შეუფერხებლად მოხდეს.
- არ გარეცხოთ, არ დაატრიალოთ წყალგაუმტარი სავარძლები, ხალიჩები ან ტანსაცმელი.

სარეცხი საშუალებების დისპენსერი

- I წინასწარი რეცხვა
- II მთავარი სარეცხი
- ☼ დამარბილებელი
- ☼ გაათავისუფლეთ ღილაკი დისპენსერის გამოსატანად



⚠ ფრთხილად

- სარეცხი საშუალება მხოლოდ „I განყოფილებაში“ უნდა დაემატოს pre-wash ფუნქციის არჩევის შემდეგ.

პროგრამა	I	II / ☼	☼
COTTON	○	●	○
SYNTHETICS	○	●	○
ECO 40-60		●	○
MIX	○	●	○
JEANS	○	●	○
HANDWASH/WOOL		●	○
SPIN ONLY			
DRUM CLEAN			

პროგრამა	I	II / ☼	☼
RINSE&SPIN			○
ALLERGY CARE	○	●	○
HEALTH GUARD	○	●	○
BULKY	○	●	○
20°C		●	○
DELICATE		●	○
QUICK45'		●	○
QUICK15'		●	○

● ნიშნავს უნდა

○ ნიშნავს სურვილისამებრ

სარეცხი საშუალების რეკომენდაცია

რეკომენდებული სარეცხი საშუალება	სამრეცხაო და ტექსტილის სახეობა	სარეცხი ციკლები	სარეცხი ტემპერატურა °C
მძიმე სარეცხი საშუალება მათეთრებელი საშუალებებით და ოპტიკური გამაღიავებელი საშუალებებით	თეთრი სამრეცხაო დამზადებულია დუღილის საწინააღმდეგო ბამბისგან ან თეთრეულისგან	COTTON,ECO 40-60	40/60
ფერადი სარეცხი საშუალება მათეთრებელი და ოპტიკური გამაღიავებელი საშუალებების გარეშე	ბამბის ან თეთრეულისგან დამზადებული ფერადი სამრეცხაო	COTTON	20/40
ფერადი ან რბილი სარეცხი საშუალება ოპტიკური გამაღიავებლების გარეშე	ადვილად მოსავლელი ბოჭკოების ან სინთეტიკური მასალებისგან დამზადებული ფერადი სარეცხი	COTTON, SYNTHETICS	20/40
რბილი სარეცხი საშუალება	დელიკატური ქსოვილები, აბრეშუმი, ვისკოზა	SYNTHETICS	20
სპეციალური შალის სარეცხი საშუალება	მატყლი	HANDWASH/ WOOL	20/40

● **შენიშვნა**

- აგლომერაციული ან როპიური სარეცხი საშუალება ან დანამატი შეიძლება განზავდეს წყალში სარეცხი საშუალების დისპენსერში ჩასვლამდე, რათა თავიდან აიცილოთ მისი შესასვლელი ჩაკეტვა და ამით წყლის გადინება.
- გთხოვთ, აირჩიოთ შესაფერისი ტიპის სარეცხი საშუალება, რომ მიიღოთ მაქსიმალური რეცხვის ხარისხი და მინიმალური წყლისა და ენერჯის მოხმარება.
- დასუფთავების საუკეთესო შედეგის მისაღწევად მნიშვნელოვანია სარეცხი საშუალებების სათანადო დოზირება.
- გამოიყენეთ სარეცხი საშუალების შემცირებული რაოდენობა, თუ ბარაბანი ბოლომდე არ არის შევსებული.
- ყოველთვის დაარეგულირეთ სარეცხი საშუალებების რაოდენობა წყლის სიხისტეზე, თუ თქვენი ონკანის წყალი რბილია, გამოიყენეთ ნაკლები სარეცხი საშუალება.
- დოზირება იმის მიხედვით, თუ რამდენად ბინძურია თქვენი სამრეცხაო, ნაკლებად ჭუჭყიან ტანსაცმელს ნაკლები სარეცხი საშუალება სჭირდება.
- მაღალი კონცენტრაციის (კომპაქტური სარეცხი საშუალება) მოითხოვს განსაკუთრებით ზუსტ დოზირებას.

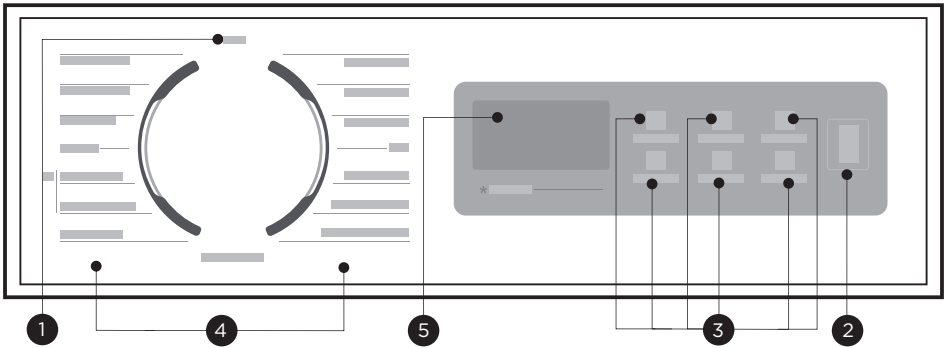
შემდეგი სიმბოლოები სარეცხი საშუალებების ჭარბი დოზირების ნიშანია:

- მძიმე ქაფის წარმოქმნა
- ცუდი რეცხვის და ჩამობანის შედეგი

შემდეგი სიმბოლოები მიუთითებს სარეცხი საშუალებების დოზირებისას:

- სამრეცხაო ნაცრისფერი ხდება
- ბარაბანზე, გამაცხელებელ ელემენტზე და/ან სამრეცხაოზე კირის საბადოების დაგროვება

მართვის პანელი



1 OFF

გამორთეთ მოწყობილობა.

2 Start/Pause

დაიწყეთ ან შეაჩერეთ თქვენი პროგრამა.

3 ვარიანტი

ეს საშუალებას გაძლევთ აირჩიოთ დამატებითი ფუნქციები.

4 პროგრამები

ხელმისაწვდომია სამრეცხაო ტიპის მიხედვით.

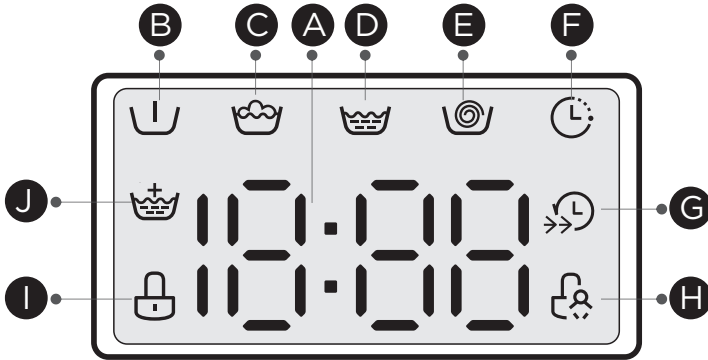
5 ჩვენება

ეკრანზე ნაჩვენებია პარამეტრები, სავარაუდო დარჩენილი დრო, პარამეტრები და სტატუსის შეტყობინებები.

● მნიშვნელოვანი

- დიაგრამა მხოლოდ საცნობაროა, გთხოვთ მიმართოთ რეალურ პროდუქტს სტანდარტულად.

ჩვენება



A ჩვენება

რეცხვის დრო
1:25
სიჩქარე
4000
დასასრული
End

დროის გადადება
2H
შეცდომა
E30
Temp.
30

B Pre Wash

C Wash

D Rinse

E Spin

F Delay End

G Turbo

H Child Lock

I Door Lock

J Extra Rinse

პროგრამები

პროგრამა	დატვირთვა (კგ)	ნაგულისხმევი დრო (სთ: წთ)
	10,0	10,0
COTTON	10,0	3:00
SYNTHETICS	5,0	2:20
ECO 40-60	10,0	3:59
MIX	10,0	1:30
JEANS	10,0	1:35
HANDWASH/WOOL	2,0	1:07
SPIN ONLY	10,0	0:12
DRUM CLEAN	--	1:18
RINSE&SPIN	10,0	0:20
ALLERGY CARE	5,0	2:28
HEALTH GUARD	5,0	1:48
BULKY	10,0	1:48
20°C	5,0	1:01
DELICATE	2,0	0:50
QUICK45'	2,0	0:45
QUICK15'	2,0	0:15

შენიშვნა

- ამ ცხრილის პარამეტრები მხოლოდ მომხმარებლის მითითებისთვისაა. ფაქტობრივი პარამეტრები შეიძლება განსხვავდებოდეს ზემოთ მოცემულ ცხრილში.

პროგრამები

ციკლი	ნომინალური ტემპადობა კგ-ში	ტემპერატურის დაყენება °C	ციკლის ხანგრძლივობა საათებში და წუთებში	ენერგომომხმარება კვტ-სთ/ოპერაციის ციკლი	წყლის მოხმარება ლიტრებში/ოპერაციის ციკლი	უმალესი ტემპერატურა °C ¹⁾	ნარჩენი ტენიანობა (%)/სიჩქარე ²⁾
COTTON	10,0	60	3:05	1,640	85	60	53%/1400
SYNTHETICS	5,0	40	2:20	0,684	51	40	35%/1200
20°C	5,0	20	1:01	0,195	51	20	65%/1000
QUICK 15'	2,0	ცივი	0:15	0,030	31	ცივი	70%/800
MIX	10,0	40	1:30	0,889	85	40	53%/1400
ECO 40-60 ³⁾	10,0	--	3:59	0,806	67,0	36	53,9%/1351
	5,0	--	3:00	0,520	52,0	33	53,9%/1351
	2,0	--	3:00	0,200	41,0	25	53,9%/1351

- ზემოაღნიშნული მონაცემები მხოლოდ მითითებისთვისაა და მონაცემები შეიძლება შეიცვალოს სხვადასხვა ფაქტობრივი გამოყენების პირობების გამო.
- დამატებითი პროგრამების შერჩევა ECO 40-60 პროგრამის გარდა მხოლოდ ინდიკატორისთვისაა.
- 20°C საშუალებას იძლევა სუფთა ოდნავ დაბინძურებული ბამბის სარეცხი, ნომინალურ 20°C ტემპერატურაზე, რომელიც შეესაბამება რეგულაციას (EU) 2019/2023.
- შესახებ EN 60456:2016/prA2019 და (EU)2019/2014, (EU)2019/2023, (EU)2021/340, (EU)2021/341

ევროკავშირის ენერგოეფექტურობის კლასი არის: A

ენერგიის ტესტირების პროგრამა: ECO 40-60. სხვა, როგორც ნაგულისხმევი.

ნახევარი დატვირთვა 10,0 კგ მანქანაზე: 5,0 კგ.

მეოთხედი დატვირთვა 10,0 კგ მანქანაზე: 2,5 კგ.

პროგრამები ხელმისაწვდომია სამრეცხაო ტიპის მიხედვით.

პროგრამა

COTTON	გამძლე ქსოვილები, ბამბის ან თეთრულისგან დამზადებული თბოგამძლე ქსოვილები.
QUICK45'/15'	ეს პროცედურა ჩართულია QUICK 45'-ზე. „TURBO“-ს დაჭერით შესაძლებელია QUICK15'-ზე გადართვა, რომელიც განკუთვნილია მცირე რაოდენობით და ნაკლებად დაბინძურებული ტანსაცმლის სწრაფად გარეცხვისთვის. ზოგჯერ, QUICK15' პროცედურის დასრულების შემდეგ, ტანსაცმლის ტენიანობის დონე მაღალია.
SYNTHETICS	გარეცხეთ სინთეტიკური ტანსაცმელი, მაგალითად: პერანგები, ქურთუკები, შერეული ქსოვილები. საქსოვი ქსოვილის რეცხვისას სარეცხი საშუალებების რაოდენობა უნდა შემცირდეს მისი ფხვიერი სიმების კონსტრუქციისა და ადვილად წარმოქმნილი ბუშტების გამო.
DELICATE	შესაფერისია დელიკატური სარეცხი ტექსტილისთვის, როგორცაა აბრეშუმი, ატლასი, სინთეზური ბოჭკოები ან ნარეკები.
JEANS	სპეციალურად ჯინსებისთვის.
MIX	შერეული დატვირთვა, რომელიც შედგება ბამბისა და სინთეტიკისგან დამზადებული ქსოვილებისგან.
20°C	შეუძლია მსუბუქად დაბინძურებული ბამბის სარეცხის გაწმენდა ნომინალურ ტემპერატურაზე 20 °C.
ALLERGY CARE	სარეცხი მანქანა შეუძლია ეფექტურად გაანადგუროს ზოგიერთი ალერგენი და მიაღწიოს ანტი-ალერგიულ ეფექტს მაღალი ტემპერატურის სტერილიზაციის მეშვეობით.
HEALTH GUARD	ეს პროგრამა ვარგისია ყოველდღიური რეცხვისთვის, როგორცაა ბამბისა და სინთეტიკისთვის. ორთქლი შეუძლია ღრმად შეაღწიოს ბოჭკოში, რაც ეფექტურად აქრობს ბაქტერიებსა და მიკრობებს, იცავს თქვენს ჯანმრთელობას.
BULK	ეს პროგრამა სპეციალურად შექმნილია მოცულობითი ნივთების გასარეცხად.
HANDWASH/ WOOL	შალის ან მკვრივი მატყლის ქსოვილები, რომლებიც შეიძლება გაირეცხოს ხელით ან მანქანით. განსაკუთრებით ნაზი სარეცხი პროგრამა შეკუმშვის თავიდან ასაცილებლად, პროგრამის უფრო ხანგრძლივი პაუზები (ტექსტილების სვენებენ სარეცხ სითხეში).
SPIN ONLY	ატრიალებს და ამორებს წყალს.
ECO 40-60	შეუძლია ნორმალურად დაბინძურებული ბამბის სამრეცხაოს გაწმენდა, რომელიც გამოცხადებულია გასარეცხად 40 °C ან 60 °C ტემპერატურაზე, ერთად იმავე ციკლში.

DRUM CLEAN

სპეციალურად დაყენებულია ამ მანქანაში ბარაბნის და მილის გასაწმენდად. იგი ატარებს 90 °C მაღალი ტემპერატურის სტერილიზაციას, რათა ტანსაცმლის სარეცხი უფრო მწკნანე გახდეს. ამ პროგრამის შესრულებისას ტანსაცმლის ან სხვა სარეცხის დამატება შეუძლებელია. ქლორის მათეთრებელი აგენტის სათანადო რაოდენობით შეყვანისას, ლულის გამწმენდი ეფექტი უკეთესი იქნება. მომხმარებელს შეუძლია გამოიყენოს ეს პროგრამა რეგულარულად საჭიროების მიხედვით.

RINSE & SPIN

ტანსაცმელი გარეცხეთ, შემდეგ გაატრიალეთ და ბოლოს გადაწურეთ.

 **შენიშვნა**

- დიაგრამა მხოლოდ საცნობაროა, გთხოვთ მიმართოთ რეალურ პროდუქტს სტანდარტულად.
- პროგრამის დასრულებისას, ეკრანზე „End“ ციმციმებს, გთხოვთ აირჩიოთ ღილაკი გამორთვა მდგომარეობაზე.

ვარიანტი

ციკლი	ძირითადი ტემპერატურა (°C)	ბრუნვის ნაგულისხმევი სიჩქარე (ბრუნის წუთში)	დამატებითი ფუნქციები
		1400	
COTTON	40	1400	🕒 🔄 📏 👑
SYNTHETICS	40	1200	🕒 🔄 📏 👑
ECO 40-60	--	--	🕒
MIX	40	1400	🕒 🔄 📏 👑
JEANS	30	800	🕒 🔄 📏 👑
HANDWASH/WOOL	40	600	🕒 👑
SPIN ONLY	--	1000	🕒
DRUM CLEAN	90	--	🕒
RINSE&SPIN	--	1000	🕒 👑
ALLERGY CARE	60	1000	🕒 🔄 📏 👑
HEALTH GUARD	40	1000	🕒 🔄 📏 👑
BULKY	40	1000	🕒 🔄 📏 👑
20°C	20	1000	🕒 🔄 👑
DELICATE	30	800	🕒 👑
QUICK45'	20	800	🕒 🔄 👑
QUICK15'	ზივი	800	🕒 🔄 👑

🔍 შენიშვნა

- ECO 40-60 პროგრამის მაქსიმალური ბრუნვის სიჩქარე, პროგრამის დრო და სხვა დეტალებისთვის, გთხოვთ მიმართეთ ინფორმაცია პროდუქტ ფიშის გვერდზე.
- ცხრილი გვიჩვენებს, თუ რომელი ციკლი გვთავაზობს კორექტირების რომელ ვარიანტებს.



ბრუნვის სიჩქარე

საჭიროების შემთხვევაში, დატრიალების სიჩქარე შეიძლება შეიცვალოს Speed ლილაკის დაჭერით შემდეგი ეტაპებით: 1400:0-400-600-800-1000-1200-1400



Delay End

1. აირჩიეთ პროგრამა.
2. დააჭირეთ [DELAY END] ლილაკს, რათა აირჩიოთ დაყოვნების დრო 0-24სთ.
3. დააჭირეთ [Start/Pause] რათა დაიწყოთ დაყოვნებული ოპერაცია.



აირჩიეთ პროგრამა

დროის დაყენება

დაწყება

Delay ფუნქციის გაუქმებისთვის, დააჭირეთ „DELAY END“ ლილაკს პროგრამის დაწყებამდე, სანამ ეკრანზე არ გამოჩნდება 0 სთ. თუ პროგრამა უკვე დაწყებულია, გამორთეთ და შემდეგ ჩართეთ მოწყობილობა და აირჩიეთ ახალი პროგრამა.



Pre Wash

რეცხვის დამატებითი ფუნქცია ძირითადი სარეცხი ციკლის დაწყებამდე გაზრდის რეცხვის ეფექტურობას.

შენიშვნა: სარეცხი საშუალება უნდა დაემატოს | განყოფილებას.



Extra Rinse

ამ ფუნქციის არჩევის შემდეგ სარეცხი დამატებით ჩამოიბანება.



Turbo

ფუნქციას შეუძლია შეამციროს რეცხვის დრო.



Temp.

საჭიროების შემთხვევაში, რეცხვის ტემპერატურის რეგულირება შესაძლებელია temperature ლილაკზე დაჭერით შემდეგი ნაბიჯებით: ცივი - 20°C - 30°C - 40°C - 60°C - 90°C.

● **შენიშვნა**

გამოყენების მრიცხველი

1: გთხოვთ, დააჭირეთ „TURBO“ და „DELAY END“ კონტროლის პანელზე ერთდროულად და უწყვეტად დაახლოებით 5 წამი ჩართული მდგომარეობაში, შემდეგ დააჭირეთ „TURBO“ ორჯერ. მოწყობილობის ეკრანი აჩვენებს ციფრებს -- მნიშვნელობა მიუთითებს მოწყობილობის გამოყენების რაოდენობაზე.

2. „TURBO“ და „DELAY END“-ს კონტროლის პანელზე ერთდროულად და უწყვეტად დაჭერით დაახლოებით 5 წამი, შემდეგ მომხმარებელს შეუძლია დაბრუნდეს ნორმალურ ფუნქციონირებაზე.



Child Lock

ბავშვების მიერ არასათანადო ოპერაციის თავიდან ასაცილებლად.



SPIN/🔒*

დაჭირეთ [SPIN/🔒*] ღილაკს ერთდროულად 3 წამით, სანამ ზუმერი არ წვიპკიპებს.

Child lock ინდიკატორი ჩართულია.



ფრთხილად

როდესაც Child Lock გააქტიურებულია, ეკრანზე მონაცვლეობით გამოჩნდება „CL“ და დარჩენილი დრო.

ნებისმიერი სხვა ღილაკის დაჭერით Child Lock ინდიკატორი ციმციმდება.

როდესაც პროგრამა დასრულდება, „CL“ და „End“ მონაცვლეობით გამოჩნდება ეკრანზე.

Child Lock თიშავს ყველა ღილაკის ფუნქციას, გარდა Child Lock ღილაკისა!

მხოლოდ [SPIN/🔒*] ღილაკზე ერთდროული დაჭერით შეგიძლიათ გამორთოთ Child Lock!

გთხოვთ, გამორთოთ Child Lock ახალი პროგრამის არჩევამდე!



ზუმერის ჩუმად ყოფნა



TEMP/🔒*

აირჩიეთ პროგრამა 3 წამით დააჭირეთ [TEMP/🔒*] ღილაკს, რომ ზუმერი ჩუმად იყოს.

ზუმერის ფუნქციის გასააქტიურებლად ისევ, კვლავ დააჭირეთ ღილაკს 3 წამის განმავლობაში. ეს პარამეტრი შენარჩუნდება შემდეგ გადატვირთვამდე.



ფრთხილად

- ზუმერის ფუნქციის გამორთვის შემდეგ ხმები აღარ გააქტიურდება.



Reload

ეს ოპერაცია შეიძლება შესრულდეს რეცხვის პროცესში.

როდესაც ბარაბანი ჯერ კიდევ ტრიალებს და დოლში არის დიდი

რაოდენობით წყალი მაღალი ტემპერატურის მქონე.

სახელმწიფო სასიფათო და კარის ძალით გაღება შეუძლებელია.

3 წამით [START PAUSE] ღილაკზე დაჭერით შეგიძლიათ ახლიდან დაიწყოთ და გაააქტიუროთ ფუნქცია ტანსაცმლის დამატებისთვის გაშრობის დროს.

გთხოვთ, მიჰყევით ქვემოთ მოცემულ ნაბიჯებს:

1. დაელოდეთ სანამ ბარაბანი შეწყვეტს ბრუნვას.
2. კარის საკეტი გახსნილია.

3. როდესაც ტანსაცმელი დამატებულია, დახურეთ კარი და დააჭირეთ [START PAUSE] ღილაკს.



3 წამით დააჭირეთ [START PAUSE]

თავიდან ჩადეთ ტანსაცმელი

დაწყება



ფრთხილად

- არ გამოიყენოთ Reload ფუნქცია ფუნქცია, როდესაც წყლის დონე შიდა აბაზანის კიდეზეა ან ტემპერატურა უფრო მაღალია.

პროდუქტის ფიში

მიმწოდებლის სახელი ან სავაჭრო ნიშანი (*),(†):
 მიმწოდებლის მისამართი (*), (‡):
 მოდელის იდენტიფიკატორი (*): MF110W100B/W-GEO MF110W100B/T-GEO
 პროდუქტის ზოგადი პარამეტრები:

პარამეტრი	ლირებულიება		პარამეტრი	ლირებულიება	
ნომინალური სიმძლავრე (°) (კვ)	10,0		განზომილებები სმ-ში (°), (°)	სიმაღლე	85
				სიგანე	60
				სიღრმე	54
ენერგოეფექტურობის ინდექსი (°) (EE _{ap})	46,8		ენერგოეფექტიანობის კლასი (°)	A (°)	
რეცხვის ეფექტურობის ინდექსი (°)	1,031		გამრეცხვის ეფექტურობა (გ/კვ)(°)	5,0	
ენერგომოხმარება კვტ-სთ/ციკლი, დაფუძნებული eco 40-60 პროგრამაზე სრული და ნაწილობრივი დატვირთვის კომბინაციით. ენერჯის რეალური მოხმარება დამოკიდებული იქნება იმაზე, თუ როგორ გამოიყენება მოწყობილობა.	0,462		წყლის მოხმარება ლიტრებში/ციკლი, დაფუძნებული eco 40-60 პროგრამაზე სრული და ნაწილობრივი დატვირთვის კომბინაციით. წყლის რეალური მოხმარება დამოკიდებული იქნება მოწყობილობის გამოყენებაზე და წყლის სიმტკიცეზე.	52	
დამუშავებული ტექსტილის შიგნით მაქსიმალური ტემპერატურა (°) (°C)	მაქსიმალური ტემპერატურა	36	შეწონილი დარჩენილი ტენიანობა (°) (%)	53,9	
	ნახევარი	33			
	კვარტალი	25			
ბრუნვის სიჩქარე (°) (ბრუნე წუთში)	მაქსიმალური ტემპადობა	1351	ბრუნვის გაშრობის ეფექტიანობის კლასი (°)	B (°)	
	ნახევარი	1351			
	კვარტალი	1351			
პროგრამის ხანგრძლივობა (°) (სთ:წთ)	მაქსიმალური ტემპადობა	3:59	ტიპი	თავისუფლად დგომა	
	ნახევარი	3:00			
	კვარტალი	3:00			
ბრუნვის ფაზაში ჰაერში აკუსტიკური ხმაურის გამოყოფა (°) (dB(A) re 1 pW)	72		ხმაურის ემისიის კლასი ჰაერში (°) (ბრუნვის ფაზა)	A (°)	
გამორთული რეჟიმი (W) (ასეთის არსებობის შემთხვევაში)	0,50		Standby რეჟიმი (W) (თუ ეს შესაძლებელია)	N/A	
დაგვიანებით დაწყება (W) (ასეთის არსებობის შემთხვევაში)	4,00		ქსელური ლოდინის რეჟიმი (W) (ასეთის არსებობის შემთხვევაში)	N/A	

მიმწოდებლის მიერ შემოთავაზებული გარანტიის მინიმალური ხანგრძლივობა (*), (‡):

ეს პროდუქტი შექმნილია ვერცხლის იონების გასათავისუფლებლად სარეცხი ციკლის დროს

დამატებითი ინფორმაცია:

მიმწოდებლის ვებ-გვერდის ბმული, რომლის ინფორმაცია ევროკომისიის რეგულამენტი (EU) 2019/2023 (†) დაწარმო II 9 საათზე შეიძლება მოიძიებოს:

- (°) ეს პუნქტი არ უნდა იქნას გათვალისწინებული რეგულაციის (EU) 2017/1369 მუხლი 2(6)-ის მიზნებისათვის,
- (†) eco 40-60 პროგრამისთვის.
- (‡) ამ პუნქტში ცვლილებები არ უნდა იქნას გათვალისწინებული რეგულაციის (EU) 2017/1369 მუხლი 4 პარაგრაფი 4-ის მიზნებისათვის.
- (§) თუ პროდუქტის მონაცემთა ბაზა ავტომატურად ქმნის ამ უჯრის საბოლოო შინაარსს, მომწოდებელი არ უნდა შეიყვანოს ეს მონაცემები.

1) ენერჯის რეალური მოხმარება დამოკიდებულია იმაზე, თუ როგორ გამოიყენება მოწყობილობა.
 2) წყლის რეალური მოხმარება დამოკიდებულია იმაზე, თუ როგორ გამოიყენება მოწყობილობა და წყლის სიმტკიცე.
 3) სათადარიგო ნაწილებს მიწოდება მოხდება შეკვეთის მიღებიდან 15 სამუშაო დღის განმავლობაში.
 პროდუქტის მონაცემთა ცხრილი (EU) 2019/2014
 შეგიძლიათ შეამოწმოთ მოწყობილობის პროდუქტის მონაცემთა ფურცელი ონლაინ.
 გთხოვთ, ეწვიოთ <https://eprel.ec.europa.eu>, შეიყვანოთ თქვენი მოწყობილობის მოდელის იდენტიფიკატორი და ჩამოტვირთოთ მონაცემთა ცხრილი.
 მოწყობილობის მოდელის იდენტიფიკატორი შეგიძლიათ იხილოთ ტექნიკური მასსიათებლების განყოფილებაში.

დასუფთავება და მიხედვა

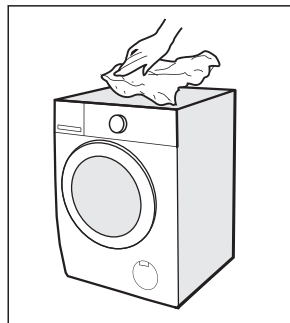
დასუფთავება და მოვლა

⚠ გაფრთხილება

- გაწმენდისა და მოვლის წინ ყოველთვის გამორთეთ მოწყობილობა და დახურეთ წყლის ონკანი.
- პროდუქტის გაწმენდისას არ ჩამოაგრძელოთ ხელები, ფეხები ან მკლავები მოწყობილობის კორპუსის ქვედა ნაწილში, რათა თავიდან აიცილოთ ნაკაწრები.

კაბინეტის დასუფთავება

მანქანაზე სათანადო მოვლა-შენახვამ შეიძლება გაახანგრძლივოს მისი სამუშაო ვადა. ზედაპირი შეიძლება გაიწმინდოს გაზავებული არააბრაზიული ნეიტრალური სარეცხი საშუალებებით საჭიროების შემთხვევაში. თუ წყალი გადმოვიდა, გამოიყენეთ პირსახოცი, რომ დაუყოვნებლივ მოიწმინდოთ იგი. არასოდეს გამოიყენოთ ბასრი ნივთები მოწყობილობის გასაწმენდად.



⚠ ფრთხილად

- არასოდეს გამოიყენოთ აბრაზიული ან კაუსტიკური აგენტები. როგორცაა ჭიანჭველა მჟავები ან მისი განზავებული გამხსნელები ან მსგავსი ნივთიერებები, როგორცაა ალკოჰოლი ან ქიმიური პროდუქტები.

ბარაბნის გაწმენდა

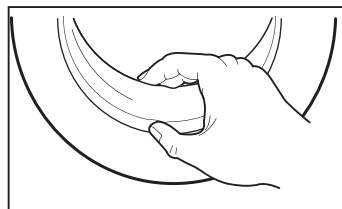
ნებისმიერი ჟანგის ლაქა, რომელიც დარჩა ბარაბნის შიგნით ლითონის ნაწარმით, დაუყოვნებლივ უნდა მოშორდეს ქლორისგან თავისუფალი სარეცხი საშუალებების გამოყენებით. არასოდეს გამოიყენოთ ფოლადის ბამბა დოლის გასაწმენდად!

● შენიშვნა

- ბარაბნის გაწმენდისას შეინახეთ ნებისმიერი სამრეცხაო მანქანადან მოშორებით.

კარის ლუქის და შუშის გაწმენდა

გაწურეთ მინა და დალუქეთ ყოველი გარეცხვის შემდეგ, რათა მოაცილოთ ლაქები და ლაქები. თუ ლილვა გროვდება, ამან შეიძლება გამოიწვიოს გაჟონვა. ყოველი გარეცხვის შემდეგ ამოიღეთ ნებისმიერი მონეტა, ლილაკი და სხვა საგნები ლუქიდან.



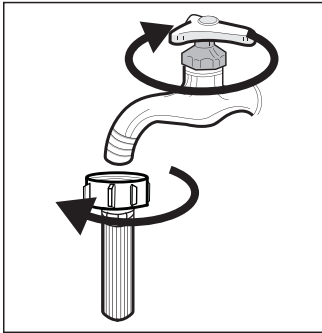
ყოველთვიურად გაწმინდეთ კარის ლუქი და მინა, რათა უზრუნველყოთ მოწყობილობის ნორმალური მუშაობა.

შესასვლელი ფილტრის გაწმენდა

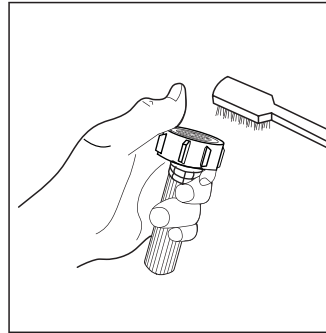
● უანიზხნა

- წყლის ნაკადის შემცირება იმის ნიშანია, რომ ფილტრი უნდა გაიწმინდოს.

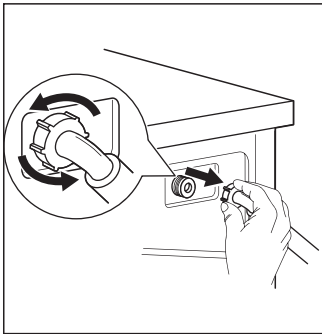
1. დახურეთ ონკანი და ამოიღეთ მისგან წყლის მიწოდების შლანგი.



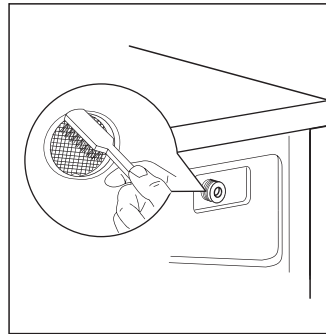
2. გაწმინდეთ ფილტრი ფუნჯით.



3. გახსენით წყლის მიწოდების შლანგი აპარატის უკანა მხრიდან. ამოიღეთ ფილტრი გრძელი ცხვირის ქლიბით.



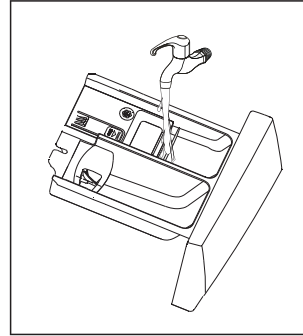
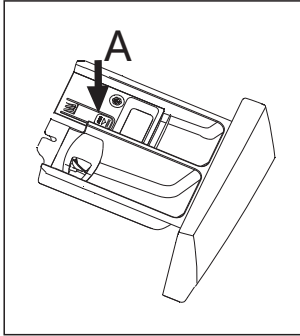
4. გამოიყენეთ ფუნჯი ფილტრის გასაწმენდად.



5. ხელახლა დააინსტალირეთ ფილტრი წყლის შესასვლელთან და ხელახლა შეაერთეთ წყლის მიწოდების შლანგი.
6. გაწმინდეთ შესასვლელი ფილტრი ყოველ 3 თვეში, რათა უზრუნველყოთ მოწყობილობის ნორმალური მუშაობა.

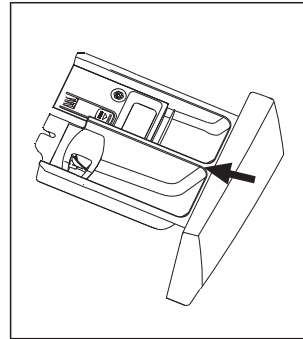
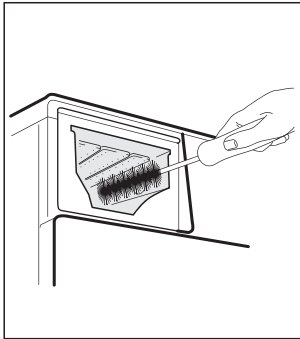
სარეცხი საშუალებების დისპენსერის გაწმენდა

- დააჭირეთ ისარი დამარბილებელ თავსახურზე.
- აწიეთ დამჭერი, ამოიღეთ დარბილების თავსახური და გაწმინდეთ ყველა ღარი წყლით.
- გაწმინდეთ ჩალრმავეების შიდა ნაწილი ფუნჯით.
- შეცვალეთ დარბილების თავსახური და დააწეეთ უჯრა თავის ადგილზე.
 1. ამოიღეთ მანქანის უჯრა და დააჭირეთ A
 2. გაასუფთავეთ დისპენსერის უჯრა წყლის ქვეშ



3. ნადები გაწმინდეთ რბილი ფუნჯით

4. ჩადეთ დისპენსერის უჯრა



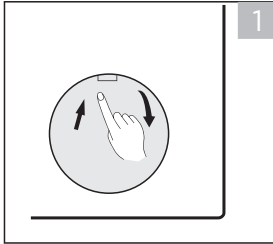
შენიშვნა

- არ გამოიყენოთ აბრაზიული ან კასტიკური აგენტები პლასტმასის ნაწილების გასაწმენდად.
- გაწმინდეთ სარეცხი საშუალებების დისპენსერი ყოველ 3 თვეში, რათა უზრუნველყოთ მოწყობილობის ნორმალური მუშაობა.

სანიღვრე ტუმბოს ფილტრის გაწმენდა

⚠ გაფრთხილება

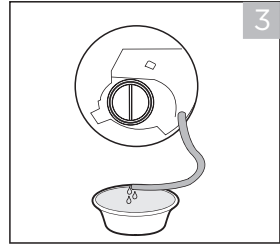
- დარწმუნდით, რომ მანქანამ დაასრულა სარეცხი ციკლი და ცარიელია. გამორთეთ და გამორთეთ იგი სადრენაჟე ტუმბოს ფილტრის გაწმენდამდე.
- გაუფრთხილდით ცხელ წყალს. დაელოდეთ წყლის გაგრილებას. დამწვრობის რისკი!
- გაწმინდეთ ფილტრი პერიოდულად ყოველ 3 თვეში, რათა უზრუნველყოთ მოწყობილობის ნორმალური მუშაობა.



გახსენით ქვედა საფარის თავსახური



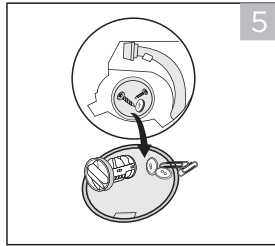
გამორთეთ გადაუდებელი გადინების შლანგი და ამოიღეთ შლანგის თავსახური



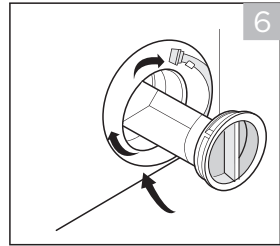
წყლის ამოწურვის შემდეგ გადატვირთეთ სანიღვრე შლანგი



გახსენით ფილტრი საათის ისრის საწინააღმდეგოდ შებრუნებით



უცხო ნივთიერებების მოცილება



ფრთხილად ჩასვით ფილტრი და ქვედა საფარის საცობი დაატრიალეთ საათის ისრის მიმართულებით

⚠ ფრთხილად

- დარწმუნდით, რომ სარქვლის საცობი და საგანგებო სადრენაჟე შლანგი სწორადაა დაინსტალირებული, სარქვლის ფირფიტები უნდა იყოს გასწორებული ხვრელების ფირფიტებთან, წინააღმდეგ შემთხვევაში შესაძლოა წყალი ჟონავდეს.
- ზოგიერთ მოწყობილობას არ აქვს საგანგებო სადრენაჟე შლანგი, ამიტომ 2 და 3 ნაბიჯი შეგიძლიათ გამოტოვოთ. პირდაპირ დაატრიალეთ ქვედა საფარის საცობი, რათა წყალი ჩავიდეს ნიჟარაში.
- როდესაც მოწყობილობა გამოიყენება და არჩეული პროგრამის მიხედვით, ტუმბოში შეიძლება იყოს ცხელი წყალი. არასოდეს მოიხსნათ ტუმბოს საფარი სარეცხი ციკლის დროს, ყოველთვის დაელოდეთ სანამ მოწყობილობა დაასრულებს ციკლს და დაცარიელდება. საფარის გამოცვლისას, დარწმუნდით, რომ იგი ხელახლა არის მჭიდროდ.

პრობლემების გადაჭრა

როდესაც მოწყობილობასთან დაკავშირებული პრობლემაა, შეამოწმეთ, შეგიძლიათ თუ არა მისი გადაჭრა ქვემოთ მოცემული ცხრილების მიხედვით. თუ პრობლემა შენარჩუნებულია, გთხოვთ, დაუკავშირდეთ მომხმარებელთა მომსახურებას.

აღწერა	შესაძლო მიზეზი	მოგვარება
მოწყობილობა არ იწყება	კარი არ არის სწორად დაკეტილი. ტანსაცმელი გაჭედებულია.	დახურეთ კარი სწორად და გადატვირთეთ. შეამოწმეთ სამრეცხაო.
კარის გაღება არ შეიძლება	უსაფრთხოების დაცვა გააქტიურებულია.	გამორთეთ დენი და გადატვირთეთ.
წყლის გაჟონვა	კავშირები არ არის საკმარისად მჭიდრო.	შეამოწმეთ და დაამაგრეთ წყლის შესასვლელი მილი. შეამოწმეთ და გაწმინდეთ გამოსასვლელი შლანგი.
სარეცხი საშუალებების ნარჩენები სარეცხი საშუალებების დისპენსერში	სარეცხი საშუალება ნესტიანია და/ან შედედებული.	გაასუფთავეთ და გააშრეთ სარეცხი საშუალებების დისპენსერი.
ინდიკატორი ან დისპლეი არ მუშაობს	კომპიუტერის დაფას ან აღკაზმულობას აქვს კავშირის პრობლემები.	გამორთეთ ელექტროენერგია და შეამოწმეთ, არის თუ არა ქსელის ჩართვა სწორად მიერთებული.
არანორმალური ხმაური	დამაგრების ჭანჭიკები ჯერ კიდევ ადგილზეა. იატაკი არ არის მყარი ან ღონის.	შეამოწმეთ ამოღებულია თუ არა დამაგრების ჭანჭიკები. დარწმუნდით, რომ მოწყობილობა დამონტაჟებულია მყარ და ღონის იატაკზე.

შეცდომის კოდები

აღწერა	შესაძლო მიზეზი	მოგვარება
E30	კარი არ არის სწორად დაკეტილი.	დახურეთ კარი სწორად და გადატვირთეთ.
E10	წყლის ინექციის პრობლემა სარეცხი ციკლის დროს.	შეამოწმეთ თუ არა წყლის წნევა საკმარისად მაღალი. გასწორეთ წყლის მილი. გაწმინდეთ შესასვლელი სარქვლის ფილტრი.
E21	ზეგანაკვეთური წყლის გადინება	შეამოწმეთ სადრენაჟე შლანგი ბლოკირებისთვის.
E12	წყლის გადინება	გადატვირთეთ მოწყობილობა.
EXX	სხვა	გადატვირთეთ მოწყობილობა. თუ პრობლემა შენარჩუნებულია, გთხოვთ, დაუკავშირდეთ მომხმარებელთა მომსახურებას.

სავაჭრო ნიშნები, საავტორო უფლებები და იურიდიული განცხადება

Midea ლოგო, სიტყვის ნიშნები, სავაჭრო სახელწოდება, სავაჭრო კაბა და მათი ყველა ვერსია არის Midea Group-ის და/ან მისი შვილობილი კომპანიების („Midea“) ლირებული აქტივები, რომლებზეც Midea ფლობს სავაჭრო ნიშნებს, საავტორო უფლებებს და სხვა ინტელექტუალური საკუთრების უფლებებს და ყველა სიკეთის ნებას. Midea-ს სავაჭრო ნიშნის ნებისმიერი ნაწილის გამოყენებით. Midea-ს სავაჭრო ნიშნის კომერციული მიზნებისთვის გამოყენება Midea-ს წინასწარი წერილობითი თანხმობის გარეშე შეიძლება იყოს სასაქონლო ნიშნის დარღვევა ან არაკეთილსინდისიერი კონკურენცია შესაბამისი კანონების დარღვევით.

ეს სახელმძღვანელო შექმნილია Midea-ს მიერ და Midea იტოვებს მის ყველა საავტორო უფლებას. არცერთ სუბიექტს ან ფიზიკურ პირს არ შეუძლია გამოიყენოს, დააკოპიროს, შეცვალოს, გაავრცელოს ეს სახელმძღვანელო მთლიანად ან ნაწილობრივ, ან შეფუთოს ან გაყიდოს სხვა პროდუქტებთან Midea-ს წინასწარი წერილობითი თანხმობის გარეშე.

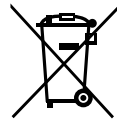
ყველა აღწერილი ფუნქცია და ინსტრუქცია განახლებული იყო ამ სახელმძღვანელოს დაბეჭდვის დროს. თუმცა, რეალური პროდუქტი შეიძლება განსხვავდებოდეს გაუმჯობესებული ფუნქციებისა და დიზაინის გამო.

განკარგვა და გადამუშავება

გთხოვთ, გაეცანით გარემოს დაცვისთვის მნიშვნელოვან ინსტრუქციებს

WEEE დირექტივასთან შესაბამისობა და ნარჩენების პროდუქტის განადგურება: ეს პროდუქტი შეესაბამება ევროკავშირის WEEE დირექტივას (2012/19/EU). ამ პროდუქტს აქვს გაფუჭებული ელექტრო და ელექტრონული მოწყობილობების კლასიფიკაციის სიმბოლო (WEEE).

ეს სიმბოლო მიუთითებს, რომ ეს პროდუქტი არ უნდა განადგურდეს სხვა საყოფაცხოვრებო ნარჩენებთან ერთად მისი მომსახურების ვადის ბოლოს. გამოყენებული მოწყობილობა უნდა დაბრუნდეს ოფიციალურ შეგროვების პუნქტში ელექტრო ელექტრონული მოწყობილობების გადამუშავებისთვის. ამ შეგროვების სისტემების საპოვნელად, გთხოვთ, დაუკავშირდეთ თქვენს ადგილობრივ ხელისუფლებას ან საცალო ვაჭრობას, სადაც პროდუქტი შეიძინა. თითოეული ოჯახი მნიშვნელოვან როლს ასრულებს ძველი ტექნიკის აღდგენასა და გადამუშავებაში. გამოყენებული მოწყობილობის სათანადო განადგურება ხელს უწყობს პოტენციური უარყოფითი შედეგების თავიდან აცილებას გარემოსა და ადამიანის ჯანმრთელობაზე.



შესაბამისობა RoHS დირექტივასთან

თქვენ მიერ შეძენილი პროდუქტი შეესაბამება ევროკავშირის RoHS დირექტივას (2011/65/EU). ის არ შეიცავს დირექტივაში მითითებულ მავნე და აკრძალულ მასალებს.

ინფორმაცია პაკეტის შესახებ

პროდუქტის შესაფუთი მასალები დამზადებულია გადამუშავებადი მასალებისგან ჩვენი ეროვნული გარემოსდაცვითი რეგულაციების შესაბამისად. არ გადაყაროთ შესაფუთი მასალები საყოფაცხოვრებო ან სხვა ნარჩენებთან ერთად. წაიღეთ ისინი ადგილობრივი ხელისუფლების მიერ დანიშნულ შესაფუთი მასალის შეგროვების პუნქტებში.



მონაცემთა დაცვის შეტყობინება

მომხმარებელთან შეთანხმებული სერვისების მიწოდებისთვის, ჩვენ ვეთანხმებით, რომ შეზღუდვის გარეშე დავიცვათ მონაცემთა დაცვის მოქმედი კანონმდებლობის ყველა დებულება, შეთანხმებული ქვეყნების შესაბამისად, რომლებშიც მოხდება მომხმარებლის მომსახურება, ასევე, სადაც ეს შესაძლებელია, ევროკავშირს. მონაცემთა დაცვის ზოგადი რეგულაცია (GDPR).

ზოგადად, ჩვენი მონაცემების დამუშავება არის თქვენთან ხელშეკრულებით ნაკისრი ვალდებულების შესრულება და პროდუქტის უსაფრთხოების მიზეზების გამო, თქვენი უფლებების დაცვა გარანტიისა და პროდუქტის რეგისტრაციის საკითხებთან დაკავშირებით. ზოგიერთ შემთხვევაში, მაგრამ მხოლოდ იმ შემთხვევაში, თუ უზრუნველყოფილია მონაცემთა სათანადო დაცვა, პერსონალური მონაცემები შეიძლება გადაეცეს მემლბებს, რომლებიც მდებარეობს ევროპის ეკონომიკური ზონის გარეთ.

დამატებითი ინფორმაცია მოცემულია მოთხოვნის შემთხვევაში. თქვენ შეგიძლიათ დაუკავშირდეთ ჩვენს მონაცემთა დაცვის ოფიცერს მისამართზე **MideaDPO@midea.com**. თქვენს პირად მონაცემებზე პირდაპირი მარკეტინგის მიზნებით დამუშავებაზე უარის თქმის უფლებებით სარგებლობისთვის, დაგვიკავშირდით მისამართზე **MideaDPO@midea.com**. დამატებითი ინფორმაციის მისაღებად, გთხოვთ, მიჰყევით QR კოდს.

სამარანტიო ბარათი

შენიშვნები

ჩვენ ვაძლევთ გარანტიას ამ მანქანისთვის შემდეგი პირობების შესაბამისად: თქვენ გაქვთ მწარმოებლის გარანტია შექენის _____ დღიდან წლით (უნდა წარმოადგინოთ შექენის დამადასტურებელი საბუთი). მოქმედებს ჩვენი ზოგადი წესები და პირობები.

თქვენი მოწყობილობის / სერიული ნომერი

შექენის თარიღი:

შექენის ადგილი:

გაქვთ რაიმე შეკითხვები?

მოხარული ვართ, რომ მხარს გიჭერთ!

<http://www.midea.com>

კლიენტების მომსახურება

თქვენი მოწყობილობის სათადარიგო ნაწილები ხელმისაწვდომია მინიმუმ 10 წლის განმავლობაში ევროკავშირის კომისიის რეგულაციის 2019/2023 დანართი II ეკოდიზინის მოთხოვნების შესაბამისად.

კითხვების შემთხვევაში, გთხოვთ, დაუკავშირდეთ ჩვენს ადგილობრივ მომხმარებელთა მომსახურების ცენტრს.



გაფრთხილება

ელექტრო შოკის რისკი

- არასოდეს შეეცადოთ შეაკეთოთ მოწყობილობა, რომელიც არის დეფექტური ან სავარაუდოდ გაუმართავი. თქვენ შეიძლება საფრთხეში ჩააგდოთ საკუთარი და მომავალი მომხმარებლების სიცოცხლე. მხოლოდ უფლებამოსილ სპეციალისტებს აქვთ უფლება განახორციელონ ეს სარემონტო სამუშაოები.
- არასათანადო შეკეთება გააუქმებს გარანტიას და შემდგომი დაზიანებები ვერ იქნება აღიარებული!

ტრანსპორტი

მნიშვნელოვანი ნაბიჯები მოწყობილობის გადატანისას

- გამორთეთ მოწყობილობა და დახურეთ წყლის შესასვლელი ონკანი.
- შეამოწმეთ კარი და სარეცხი საშუალების დისპენსერი სწორად არის თუ არა დახურული.
- ამოიღეთ წყლის შესასვლელი მილი და გამოსასვლელი შლანგი სახლის დანადგარებიდან.
- ნება მიეცით წყალი მთლიანად გამოვიდეს მოწყობილობიდან (იხ. „სანიაღვრე ტუმბოს ფილტრის გაწმენდა“)
- მნიშვნელოვანია: ხელახლა დააინსტალირეთ 4 სატრანსპორტო ჭანჭიკი მოწყობილობის უკანა მხარეს.
- ეს მოწყობილობა მძიმეა. ტრანსპორტირება სიფრთხილით. აწვევისას არასოდეს დაიჭიროთ დანადგარის რომელიმე ამობურცული ნაწილი. მანქანის კარის სახელურად გამოყენება შეუძლებელია.



make yourself at home